

**МУНИЦИПАЛЬНОЕ ОБЩЕОБРАЗОВАТЕЛЬНОЕ УЧРЕЖДЕНИЕ  
СРЕДНЯЯ ОБЩЕОБРАЗОВАТЕЛЬНАЯ ШКОЛА №2 п. СПИРОВО**

**Сценарий  
Школьного спортивного праздника**

**« МАСЛЕНИЦА »**

**Подготовили учителя физической культуры:  
Голубева Г.И.  
Волкова Т.М.**

**СПИРОВО 2014**

# Сценарий спортивного мероприятия «Масленица»

**Дата проведения:** 15 марта 2013 год

**Место проведения:** территория МОУ СОШ № 2 п. Спирово

**Время проведения:** 11.30

**Участники:** 2-11 классы (команда 12 человек)

**Цель мероприятия:** Знакомство и приобщение детей к народной традиционной культуре.

**Задачи:** дать представление о народном календаре, в частности о празднике «Масленица»;

Развивающая: развитие социальной, познавательной, творческой активности детей.  
Воспитательная: воспитание любви и уважение к традициям родного края; сплоченного коллектива единомышленников,

## Ход мероприятия.

*Начинается мероприятие с построения команд перед школой.*

**1-й скоморох.** Внимание, внимание!

Народное гуляние!

Торопись честной народ –

Масленица всех зовет.

**2-й скоморох.** Народец честной да удачливый,

На полянку к нам заворачивай.

Все наряды с утра позахвачены,

На прилавках добра, всякой всячины...

**3-й скоморох.** Спешите, спешите скорее,

Торопитесь занять лучшие места,

Сам не займешь – соседу достанется.

**1-й скоморох.** Идите все без стеснения,

Билетов, рублей не надо –

Только отличное настроение!

**2-й скоморох.** Бегите, скачите, разминайте кости,

Сегодня Масленица зовет вас в гости.

**Ведущий:** Добрый день! Сегодня мы собрались с вами для того, чтобы вместе проводить холодную заснеженную зиму и дать дорогу теплой, приветливой весне. Вам будет предложено проявить смелость, сноровку на различных этапах. Слово для открытия спортивного мероприятия предоставляется директору школы М.П. Павловой.

*Слова приветствия директора школы.*

*Далее команды представляют себя (название команды и девиз). Капитанам команды вручаются маршрутные листы, представляются жюри на каждом этапе и места расположения этапов.*

*Директор дает старт соревнованиям. Ответственный за этап уводит за собой команду. В данном спортивном мероприятии принимают участие команды с 5 по 11 класс, количество человек в команде – 12, остальные ученики класса являются болельщиками или могут также принимать участие в конкурсах, заменяя того или иного участника своей команды. Классный руководитель является неотъемлемым членом команды (при отсутствии классного руководителя для команды предусмотрены штрафные баллы)*

## 1 этап «Печем блины»

Ответственный \_\_\_\_\_



**Оборудование:** печь, деревянная лопата, картонные блины (по количеству участников – 12 шт.)

**Условия конкурса:** участники команды выстраиваются в одну колонну друг за другом. Первый участник, держа на лопате картонный блин, добегают до нужной отметки и кидает блин в печь, после чего возвращается к команде и передает лопату следующему участнику команды. Конкурс считается выполненным, когда вся команда «испечет» свои

блины. Максимальное количество баллов за данный конкурс – 12 (1 балл за каждое меткое попадание в печь).

## 2 этап «Метлолёт»

Ответственный \_\_\_\_\_

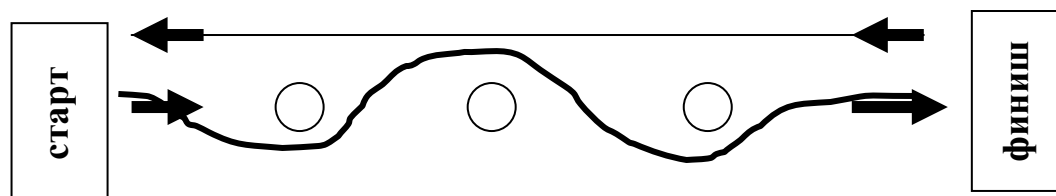
**Оборудование:** метла, стойки(3шт.), картонный блин, секундомер.

**Условия конкурса:** участники команды выстраиваются в одну колонну друг за другом. Первый участник «садится верхом» на метлу, в другой руке держит блин (на расправленной ладошке). Задача участника, не уронив блин, добежать до поворотной метки, огибая стойки. Вернувшись назад, участник передает метлу и блин следующему участнику команды. Этап считается завершенным, когда вся команда выполнит условия конкурса. Конкурс проводится на время, за каждый уроненный блин или задетую стойку



начисляются штрафные баллы (главный судья соревнований штрафные баллы переводит в секунды: 1 штрафной балл – 1 дополнительная секунда)

**Схема конкурса.**



### 3 этап «Водонос»

Ответственный \_\_\_\_\_



**Оборудование:** коромысло, 2 ведра, секундомер.

**Условия конкурса:** участники команды выстраиваются в одну колонну друг за другом. Первый участник, держа на плечах коромысло с ведрами, добегают до поворотной метки и возвращается назад, передавая инвентарь следующему участнику. Конкурс считается выполненным, когда последний участник команды закончит выполнение задания. *Конкурс проводится на время.*

### 4 этап «Кольцеброс»

Ответственный \_\_\_\_\_

**Оборудование:** слон (декорация), кольца, секундомер.

**Условия конкурса:** участвует вся команда. Каждому участнику необходимо, попасть кольцом на хобот слону. Результат команды определяется количеством попаданий и затраченным на этап временем. *Конкурс проводится на время и количеством очков.*



### 5 этап «Скоростной спуск»



**Ответственный** \_\_\_\_\_

**Оборудование:** ледянка, секундомер.

**Условия конкурса:** вся команда, кроме одного участника, выстраивается под горой, один участник, с ледянкой поднимается на гору. Первый участник, находящийся на горе съезжает с нее с помощью ледянки. Первый участник, находящийся под горой берет ледянку, поднимается на гору и также съезжает с нее. Конкурс продолжается до тех пор, пока на горе вновь не окажется тот участник, с которого начинался конкурс. *Конкурс проводится на время.*

### 6 этап «Лыжные гонки»

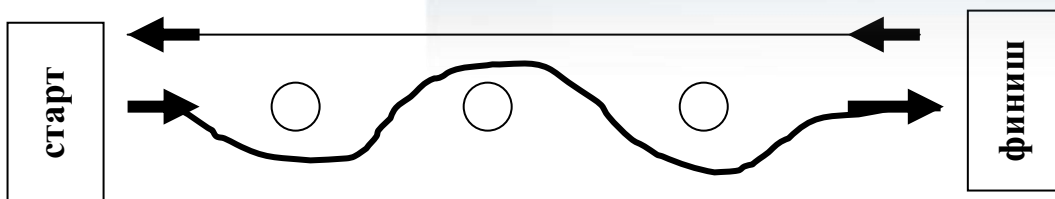
**Ответственный** \_\_\_\_\_

**Оборудование:** лыжи, стойки (3 шт.), секундомер

**Условия конкурса:** участники команды выстраиваются в одну колонну друг за другом. Первый участник, по сигналу, едет на одной лыже змейкой (огИБая стойки) до поворотной линии. Далее участник возвращается на старт по прямой линии, передает следующему участнику. Конкурс продолжается до тех пор, пока все участники не выполнят его условия. *Конкурс проводится на время.*



Схема конкурса.



### 7 этап «Летающий валенок»

**Ответственный** \_\_\_\_\_

**Оборудование:** валенок

**Условия конкурса:** участники команды выстраиваются в одну колонну друг за другом. Первый участник, встает в линии старта с валенком, его задача кинуть валенок так, чтобы он перелетел линию финиша. Второй участник команды бежит за валенком и приносит его следующему, который этот валенок снова кидает. Конкурс продолжается до тех пор, пока





все участники не выполняют его условия. За каждое попадание валенка на линию финиша или за неё команде начисляется 1 балл. Максимальное количество баллов – 6 (по количеству бросающих)

## 8 этап «Тыквочные догонялки»

### Ответственный

---

**Оборудование:** шар для фитнеса, секундомер.

**Условия конкурса:** участники команды выстраиваются в одну колонну друг за другом. Первый участник катит шар змейкой до поворотной отметки, назад возвращается тем же образом. Конкурс продолжается до тех пор, пока все участники не выполнят его условия. *Конкурс проводится на время.*



## 9 этап «Лихие наездники»

### Ответственный

---

**Оборудование:** секундомер.

**Условия конкурса:** участники команды выстраиваются в одну колонну. Первый участник берет в руки обруч, второй садится на санки и цепляется за обруч. В таком положении (упряжка) участники передвигаются до поворотной линии. Достигнув ее, участники меняются

местами и возвращаются к старту. Таким же образом действуют и остальные участники команды. Конкурс продолжается до тех пор, пока все участники не выполнят его условия. *Конкурс проводится на время.*



## 10 этап «Сбор грибов дождевиков»

Ответственный \_\_\_\_\_

**Оборудование:** обруч, 50 мячиков, секундомер

**Условия конкурса:** Ненастые в воскресенье перед масленой неделей по приметам – к урожаю грибов. По сигналу ведущего вся команда бежит собирать грибы-шары. Задача команды собрать как можно быстрее грибы-шары в корзину. *Конкурс проводится на время.*



## 11 этап «Прыжки в мешках»

Ответственный \_\_\_\_\_



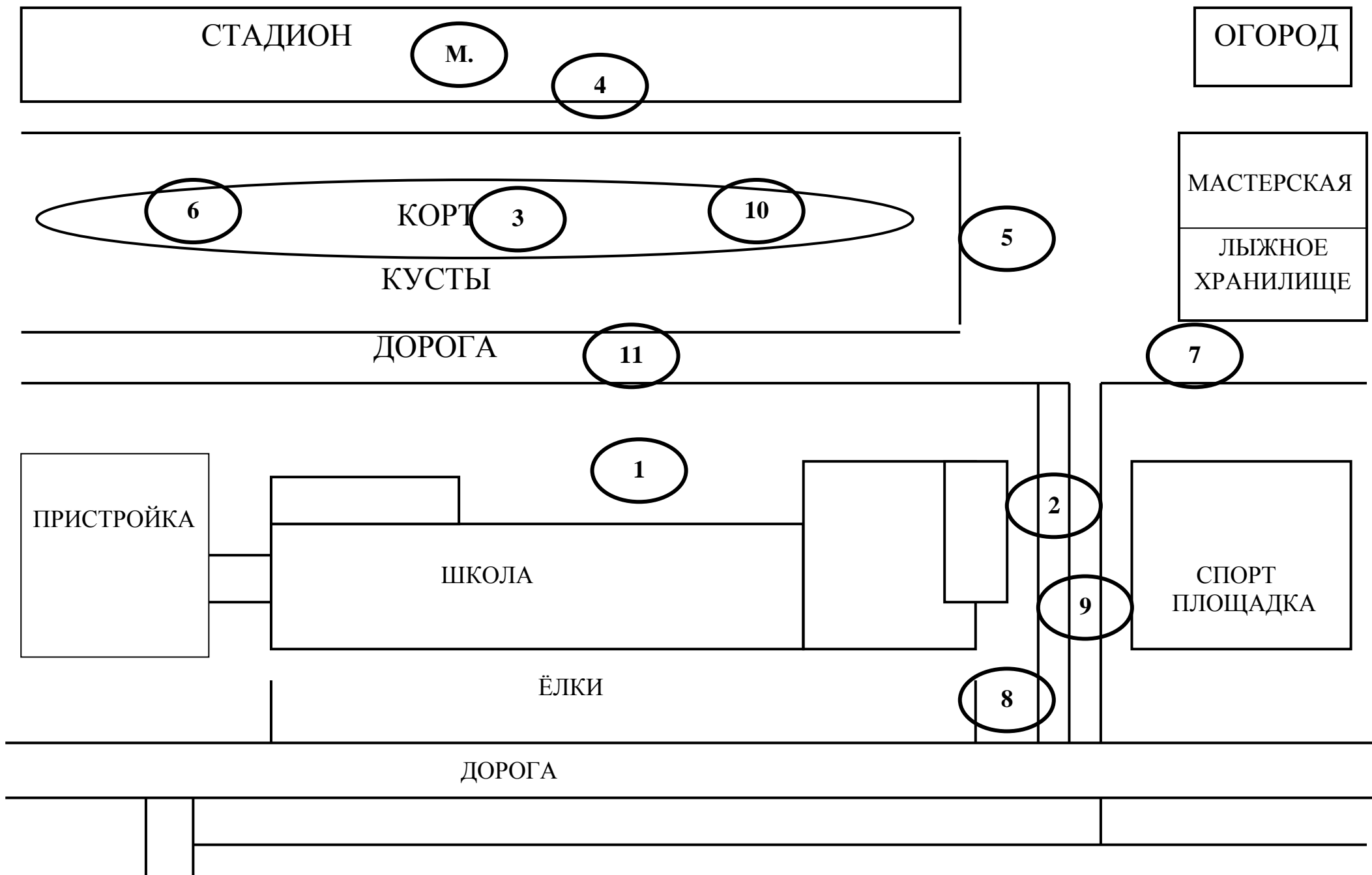
**Оборудование:** 2 мешка, секундомер.

**Условия конкурса:** Команда выстраивается друг за другом в колонну. Первый участник встает в мешок и бежит по поворотной линии, возвращается бегом, держа мешок в руках. Бежит следующий участник и так до тех пор, пока испытания не выполнит вся команда. *Конкурс проводится на время.*

*После прохождения всех этапов капитан команды сдает маршрутный лист главному судье соревнований, после чего команды выстраиваются у Масленицы.*

*Завершается спортивное мероприятие общим построением у Масленицы, где подводится итог соревнований, вручаются грамоты за 1, 2 и 3 место среди 5 – 6, 7 – 8, 9 – 11 классов. Затем сжигается Масленица. Участники идут есть блины.*

# СХЕМА РАСПОЛОЖЕНИЯ ЭПАТОВ СОРЕВНОВАНИЯ





## МАРШРУТНЫЙ ЛИСТ

КЛАСС 5 «А»

<b>Название и номер этапа</b>	<b>Время или количество баллов на этапе</b>	<b>Штрафные баллы</b>	<b>Подпись ответственного на этапе</b>	<b>Итоговое количество баллов</b>
1. «Печем блины»				
2. «Метлолёт»				
3. «Водонос»				
4. «Кольцеброс»				
5. «Скоростной спуск»				
6. «Лыжные гонки»				
7. «Летающий валенок»				
8. «Тыквочные догонялки»				
9. «Лихие наездники»				
10. «Сбор грибов дождевиков»				
11. «Прыжки в мешках»				

ИТОГОВОЕ МЕСТО \_\_\_\_\_

## МАРШРУТНЫЙ ЛИСТ

КЛАСС 5 «Б»

<b>Название и номер этапа</b>	<b>Время или количество баллов на этапе</b>	<b>Штрафные баллы</b>	<b>Подпись ответственного на этапе</b>	<b>Итоговое количество баллов</b>
2. «Метлолёт»				
3. «Водонос»				
4. «Кольцеброс»				
5. «Скоростной спуск»				
6. «Лыжные гонки»				
7. «Летающий валенок»				
8. «Тыквочные догонялки»				
9. «Лихие наездники»				
10. «Сбор грибов дождевиков»				
11. «Прыжки в мешках»				
1. «Печем блины»				

ИТОГОВОЕ МЕСТО \_\_\_\_\_

## МАРШРУТНЫЙ ЛИСТ

КЛАСС 6 «А»

Название и номер этапа	Время или количество баллов на этапе	Штрафные баллы	Подпись ответственного на этапе	Итоговое количество баллов
3. «Водонос»				
4. «Кольцеброс»				
5. «Скоростной спуск»				
6. «Лыжные гонки»				
7. «Летающий валенок»				
8. «Тыквочные догонялки»				
9. «Лихие наездники»				
10. «Сбор грибов дождевиков»				
11. «Прыжки в мешках»				
1. «Печем блины»				
2. «Метлолёт»				

ИТОГОВОЕ МЕСТО \_\_\_\_\_

## МАРШРУТНЫЙ ЛИСТ

КЛАСС 6 «Б»

<b>Название и номер этапа</b>	<b>Время или количество баллов на этапе</b>	<b>Штрафные баллы</b>	<b>Подпись ответственного на этапе</b>	<b>Итоговое количество баллов</b>
4. «Кольцеброс»				
5. «Скоростной спуск»				
6. «Лыжные гонки»				
7. «Летающий валенок»				
8. «Тыквочные догонялки»				
9. «Лихие наездники»				
10. «Сбор грибов дождевиков»				
11. «Прыжки в мешках»				
1. «Печем блины»				
2. «Метлолёт»				
3. «Водонос»				

ИТОГОВОЕ МЕСТО \_\_\_\_\_

## МАРШРУТНЫЙ ЛИСТ

КЛАСС 7

<b>Название и номер этапа</b>	<b>Время или количество баллов на этапе</b>	<b>Штрафные баллы</b>	<b>Подпись ответственного на этапе</b>	<b>Итоговое количество баллов</b>
<b>5. «Скоростной спуск»</b>				
<b>6. «Лыжные гонки»</b>				
<b>7. «Летающий валенок»</b>				
<b>8. «Тыквочные догонялки»</b>				
<b>9. «Лихие наездники»</b>				
<b>10. «Сбор грибов дождевиков»</b>				
<b>11. «Прыжки в мешках»</b>				
<b>1. «Печем блины»</b>				
<b>2. «Метлолёт»</b>				
<b>3. «Водонос»</b>				
<b>4. «Кольцеброс»</b>				

ИТОГОВОЕ МЕСТО \_\_\_\_\_



## МАРШРУТНЫЙ ЛИСТ

КЛАСС 8 «А»

Название и номер этапа	Время или количество баллов на этапе	Штрафные баллы	Подпись ответственного на этапе	Итоговое количество баллов
6. «Лыжные гонки»				
7. «Летающий валенок»				
8. «Тыквочные догонялки»				
9. «Лихие наездники»				
10. «Сбор грибов дождевиков»				
11. «Прыжки в мешках»				
1. «Печем блины»				
2. «Метлолёт»				
3. «Водонос»				
4. «Кольцеброс»				
5. «Скоростной спуск»				

ИТОГОВОЕ МЕСТО \_\_\_\_\_

## МАРШРУТНЫЙ ЛИСТ

КЛАСС 8 «Б»

Название и номер этапа	Время или количество баллов на этапе	Штрафные баллы	Подпись ответственного на этапе	Итоговое количество баллов
7. «Летающий валенок»				
8. «Тыквочные догонялки»				
9. «Лихие наездники»				
10. «Сбор грибов дождевиков»				
11. «Прыжки в мешках»				
1. «Печем блины»				
2. «Метлолёт»				
3. «Водонос»				
4. «Кольцеброс»				
5. «Скоростной спуск»				
6. «Лыжные гонки»				

ИТОГОВОЕ МЕСТО \_\_\_\_\_

## МАРШРУТНЫЙ ЛИСТ

КЛАСС 9 «А»

Название и номер этапа	Время или количество баллов на этапе	Штрафные баллы	Подпись ответственного на этапе	Итоговое количество баллов
8. «Тыквочные догонялки»				
9. «Лихие наездники»				
10. «Сбор грибов дождевиков»				
11. «Прыжки в мешках»				
1. «Печем блины»				
2. «Метлолёт»				
3. «Водонос»				
4. «Кольцеброс»				
5. «Скоростной спуск»				
6. «Лыжные гонки»				
7. «Летающий валенок»				

ИТОГОВОЕ МЕСТО \_\_\_\_\_

## МАРШРУТНЫЙ ЛИСТ

КЛАСС 9 «Б»

<b>Название и номер этапа</b>	<b>Время или количество баллов на этапе</b>	<b>Штрафные баллы</b>	<b>Подпись ответственного на этапе</b>	<b>Итоговое количество баллов</b>
9. «Лихие наездники»				
10. «Сбор грибов дождевиков»				
11. «Прыжки в мешках»				
1. «Печем блины»				
2. «Метлолёт»				
3. «Водонос»				
4. «Кольцеброс»				
5. «Скоростной спуск»				
6. «Лыжные гонки»				
7. «Летающий валенок»				
8. «Тыквочные догонялки»				

ИТОГОВОЕ МЕСТО \_\_\_\_\_

## МАРШРУТНЫЙ ЛИСТ

КЛАСС 10

<b>Название и номер этапа</b>	<b>Время или количество баллов на этапе</b>	<b>Штрафные баллы</b>	<b>Подпись ответственного на этапе</b>	<b>Итоговое количество баллов</b>
<b>10. «Сбор грибов дождевиков»</b>				
<b>11. «Прыжки в мешках»</b>				
<b>1. «Печем блины»</b>				
<b>2. «Метлолёт»</b>				
<b>3. «Водонос»</b>				
<b>4. «Кольцеброс»</b>				
<b>5. «Скоростной спуск»</b>				
<b>6. «Лыжные гонки»</b>				
<b>7. «Летающий валенок»</b>				
<b>8. «Тыквочные догонялки»</b>				
<b>9. «Лихие наездники»</b>				

ИТОГОВОЕ МЕСТО \_\_\_\_\_



## МАРШРУТНЫЙ ЛИСТ

КЛАСС 11

<b>Название и номер этапа</b>	<b>Время или количество баллов на этапе</b>	<b>Штрафные баллы</b>	<b>Подпись ответственного на этапе</b>	<b>Итоговое количество баллов</b>
<b>11. «Прыжки в мешках»</b>				
<b>1. «Печем блины»</b>				
<b>2. «Метлолёт»</b>				
<b>3. «Водонос»</b>				
<b>4. «Кольцеброс»</b>				
<b>5. «Скоростной спуск»</b>				
<b>6. «Лыжные гонки»</b>				
<b>7. «Летающий валенок»</b>				
<b>8. «Тыквочные догонялки»</b>				
<b>9. «Лихие наездники»</b>				
<b>10. «Сбор грибов дождевиков»</b>				

ИТОГОВОЕ МЕСТО \_\_\_\_\_